



تولیدکننده تجهیزات گرمایشی و سرمایشی

Manufacturer Of Heating & Cooling Systems

کاتالوگ جامع محصولات گرمایشی صنعتی

۱۳۹۹



شرکت مهرگان صنعت پالیز مهام با نام تجاری گرمانوین و سرمانوین، تولیدکننده انواع پیشرفته ترین و مجهزترین سیستم های گرمایشی و سرمایشی گلخانه ای ، با برند ثبت شده و انحصاری گرمانوین و سرمانوین در کشور عزیزمان میباشد. این شرکت که با سابقه همکاری با کارخانه جات و گلخانه داران و ارگان های رسمی کشوری و همچنین اجرای چندین پروژه های عظیم را در رزومه خود دارد و امروزه با بهره گیری از بروزترین دستگاه های صنعتی توانسته ایم با کیفیت ترین و بزرگترین اجراکننده سیستم های گرمایشی و سرمایشی در صنعت گلخانه ای در ایران باشیم.

این شرکت با بهره گیری از مهندسين کارآمد و با تجربه و با داشتن واحد فعال و بروز R&D ، محصولات تولیدشده را با بالاترین کیفیت راندمان و تنوع زیاد برای تامین گرمایش و سرمایش انواع کارانه جات صنعتی، انواع سالن های گلخانه ای، انواع کارخانه سنگبری و ... در اختیار مردم عزیزمان قرار دهد. این شرکت با بکارگیری مواد اولیه با بهترین کیفیت موجود توانسته کسب رضایت 100 درصدی مشتریان را در زمینه گارانتی و خدمات پس از فروش در کارنامه سال های فعالیت خود را داشته باشد.

## ABOUT US

Mehrgan Sanat Paliz Maham Company, under the brand names Germanvin and Sermanvin, is a producer of the most advanced and equipped greenhouse heating and cooling systems, with the registered and exclusive brand Germanvin and Sermanvin in our dear country. This company, which has a history of cooperation with factories and greenhouse owners and official national bodies, as well as the implementation of several huge projects in its resume, and today, by using the latest industrial devices, we have been able to provide the highest quality and largest implementation of heating and cooling systems in the greenhouse industry. Let's be Iran.

Using efficient and experienced engineers and having an active and up-to-date R&D unit, this company produces products with the highest quality, efficiency and variety to supply heating and cooling of all kinds of industrial facilities, all kinds of greenhouses, all kinds of stone-cutting factories, etc. put it in the hands of our beloved people.

By using raw materials with the best available quality, this company has been able to achieve 100% customer satisfaction in the field of warranty and after-sales service in its years of activity.





## گواهینامه و افتخارات

- دارنده نشان استاندارد ملی ایران برای سیستم‌های گرمایش تابشی
- تنها دارنده نشان CE اروپا برای استاندارد
- عضویت در انجمن احتراق ایران
- دارنده استاندارد ISO 9001:2015 برای سیستم‌های گرمایش تابشی
- دارای پروانه تحقیق و توسعه (R&D) از سازمان صنعت، معدن و تجارت
- دارای پروانه مهندسی از سازمان صنعت، معدن و تجارت





# تولیدکننده تجهیزات گرمایشی و سرمایشی

Manufacturer Of Heating & Cooling Systems

## Content

## فهرست

### Garmnovin Heating Systems

سیستم های گرمایشی گرمانوین

6 - Radiant heating tubular

۶ - هیتر تابشی لوله‌ای

8 - Warm Air Furnaces

۸ - کوره هوای گرم

### Sarmanovin Colding Systems

سیستم های سرمایشی سرمانوین

11 - Axial Cooler

۱۱ - کولر آکسیال

13 - Centrifuge cooler

۱۳ - کولر سانتریفیوژ

Any copying of content and images is prohibited and is subject to legal prosecution.

هرگونه کپی برداری از مطالب و تصاویر ممنوع بوده و پیگرد قانونی دارد.

صفحه بعد

فهرست

صفحه قبل



سیستم‌های گرمایشی

**HEATING SYSTEMS**



صفحه بعد

فهرست

صفحه قبل





## هیتر تابشی (گرماتاب)

### مزیت‌ها

- کاهش ۹۰ درصدی مصرف برق و کاهش ۴۰ تا ۶۰ درصدی مصرف گاز
- پروانه رادیال فن تمام استیل
- رفلکتور مقعر با تابش بینهایت
- استفاده از قطعات اصلی برند ساخت ایتالیا در تولید مشعل
- آلایندگی مونوکسید کربن صفر
- گرمایش یکنواخت تمام محیط مورد نظر
- گرمایش سریع سالن بین ۱۰ تا ۲۰ دقیقه
- گرم بودن سالن حتی در صورت باز بودن درب
- بالاترین دمای تابش گرما نسبت به دستگاه‌های مشابه
- تابش یکنواخت گرما در محیط کاری بصورت گسترده
- بدون نیاز به تجمع افراد حول سیستم‌های گرمایشی
- رسیدن به گرمایش مطلوب در کمترین زمان (نصب در ارتفاع ، گرمایش در کف)
- ایمنی بالا و صدای پایین عملکرد دستگاه
- مجهز به سیستم کنترل برد هوشمند جهت عیب یابی دقیق سیستم‌های گرمایش تابشی
- امکان کنترل موضعی در تمامی بخش‌ها و گرمایش یکنواخت در تمامی فضاهای صنعتی

## RADIANT HEATER (GARMATAAB)

### Features

- 90% reduction in electricity consumption and 40-60% reduction in gas consumption
- Anti-clogging all-steel radial fan impeller
- Concave reflector with infinite radiation
- Using the original parts of the brand made in Italy in the production of torches
- Zero carbon monoxide emissions
- Uniform heating of the entire desired environment
- Fast heating of the hall between 10 and 20 minutes
- The room is warm even if the door is open
- The highest heat radiation temperature compared to similar devices
- Heat radiation in the working environment is widespread and uniform.
- No need to gather people around heating systems.
- Achieving optimal heating in the shortest time (installation at height, heating on the floor).
- High safety and low noise operation of the device.
- Equipped with a smart board control system for accurate troubleshooting of radiant heating systems.
- The possibility of local control in all departments and uniform heating in all industrial spaces.

صفحه بعد

فهرست

صفحه قبل





گواهینامه ISO



اروپا CE



۱ فاز



گاز شهری



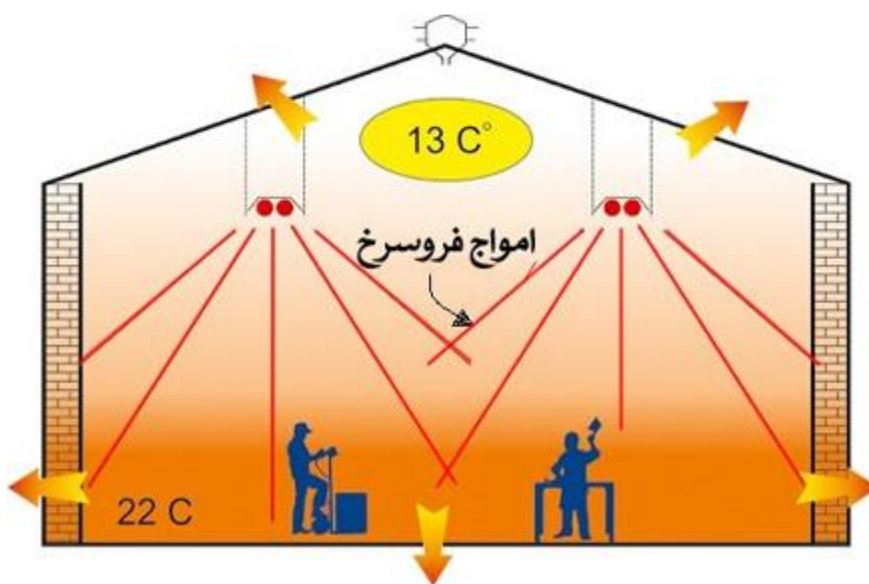
## usable

## قابل استفاده

- Industrial halls
- Factories
- Stone cutting

- سالن های صنعتی
- کارخانه جات
- سنگبری

Technical Specifications	G22UN	G35UN	G40UN	G50UN	G55UN	مشخصات فنی
Fuel Type	گاز شهری Natural	گاز شهری Natural	گاز شهری Natural	گاز شهری Natural	گاز شهری Natural	نوع سوخت
Capacity (Kcal/h)	22/000	30/000	35/000	45/000	50/000	ظرفیت حرارتی (کیلو کالری بر ساعت)
Thermal power (kWh)	26	35	41	53	58	توان حرارتی دستگاه (کیلووات بر ساعت)
Fuel Consumption (Litre/h or m <sup>3</sup> /h)	40-70	70-100	100-140	140-170	170-200	فضای قابل گرمایش (متر مربع)
Heating Space (App) (m <sup>3</sup> )	4	4	4/5	4/5	4/8	مصرف سوخت (متر مکعب بر ساعت)
Dimensions (length)	4.60m	5.60m	6.60m	7.60m	8.60m	ابعاد (طول دستگاه)
Weight (Kg)	90kg	110kg	130kg	150kg	170kg	وزن (کیلوگرم)



- گارانتی ۵ ساله طلایی تعویض قطعات
- خدمات پس از فروش ۱۵ ساله
- نصب و راه اندازی رایگان

صفحه بعد

فهرست

صفحه قبل





## کوره هوای گرم

مزیت‌ها

- بالاترین راندمان حرارتی کوره‌های هوای گرم در کشور
- قابلیت سفارش بصورت هوادهی از پایین دستگاه (معکوس)
- گرفتن تست‌های کوره‌ها در آزمایشگاه همکار سازمان استاندارد
- استفاده از الکترو موتور ژنیران با 18 ماه گارانتی معتبر
- دمای خروجی بالاتر و یکنواخت تر نسبت به کوره‌های مشابه در کشور
- استفاده از بهترین کیفیت استنلس استیل نگیر با گرید 3.4 در مبدل‌ها و محفظه احتراق
- جوشکاری مورد استفاده از نوع TIG و MIG توسط جوشکاران حرفه‌ای با مدارک بین‌المللی
- مبدل‌های حرارتی از جنس استنلس استیل و به‌صورت رادیاتوری برای افزایش راندمان حرارتی دستگاه
- استفاده از ورق‌های گالوانیزه با رنگ و پوشش پلی استر مقاوم در برابر خوردگی و حرارت در بدنه کوره
- تست نشتی و آببندی جوشش‌ها با استفاده از اتفاق تاریک و همچنین دستگاه ANALYZER برند TESCO آلمان
- محفظه احتراق مرکزی (دیگ) ورق استنلس استیل نسوز با ضخامت 1/5 میلیمتر، قطر و طول مناسب، جهت ایجاد حداکثر تشعشع حرارتی با راندمان
- تابلو برق مطابق با استانداردهای اروپایی در دو نوع و ترموستات دیجیتال و ترموستات هانیول و همچنین ترموستات دما محیطی برای کنترل دقیق سه مرحله‌ای

## Warm Air Furnaces

### Features

- The highest thermal efficiency of hot air furnaces in the country.
- Ability to order aeration from the bottom of the device.
- Taking furnace tests in the standard organization partner laboratory.
- Use of generator electric motor with 18 months valid warranty.
- Output temperature is higher and more uniform than similar furnaces in the country.
- Use of the best quality stainless steel stainless steel with grade 3.4 in converters and combustion chambers.
- Welding used by TIG and MIG type by professional welders with international qualifications.
- Stainless steel heat exchangers in the form of radiators to increase the thermal efficiency of the device.
- Use of galvanized sheets with paint and heat-resistant polyester coating in the furnace body.
- Leak testing and sealing of welds using dark incident as well as German tesco brand analyzer.
- The central combustion chamber is made of fireproof stainless steel sheet with a thickness of 1.5 mm, suitable diameter and length, in order to create maximum thermal radiation with high efficiency.
- Electrical switchboard in accordance with European standards in two types, digital thermostat and Honeywell thermostat, as well as ambient temperature thermostat for precise three-stage control.

صفحه بعد

فهرست

صفحه قبل





گواهینامه ISO



اروپا CE



۳ فاز



گاز شهری

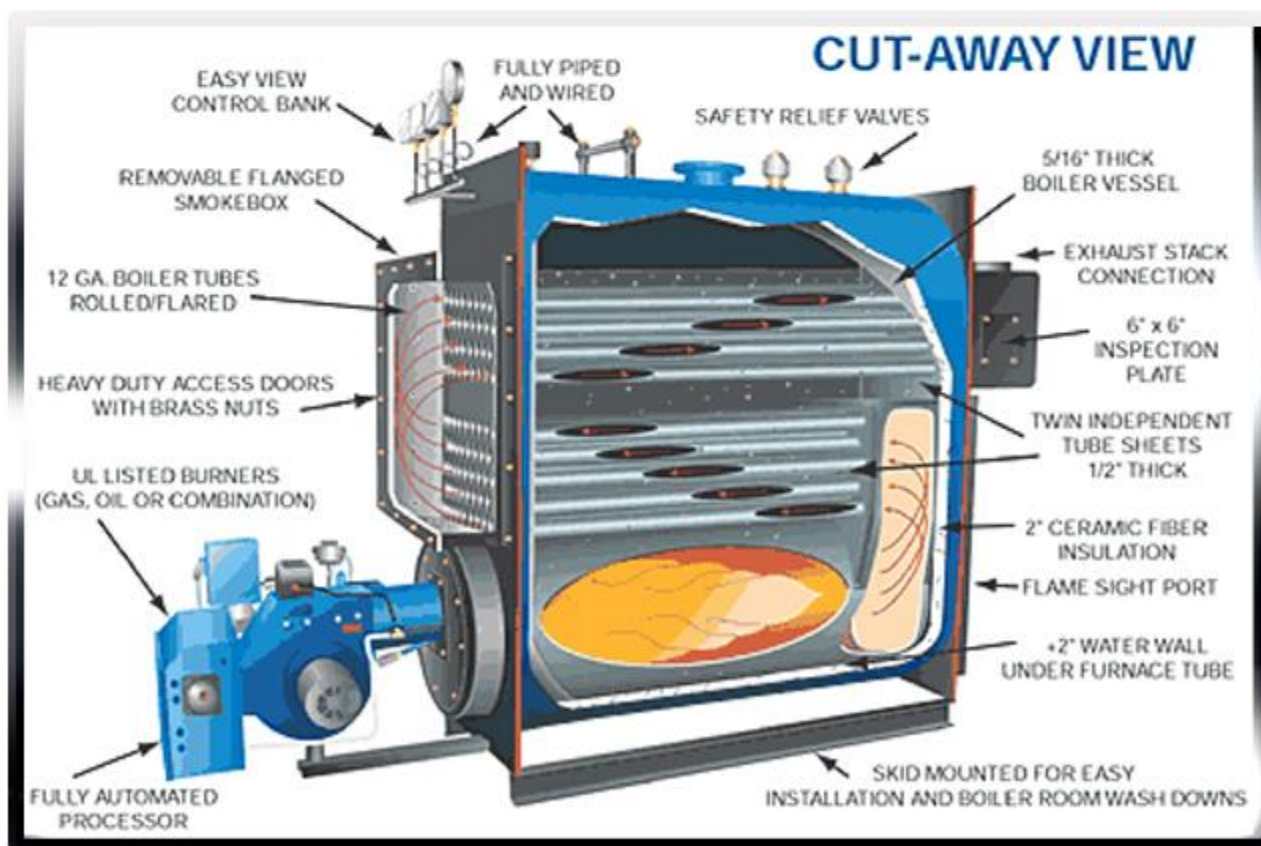
usable

قابل استفاده

- Greenhouses
- Poultry Farms
- Industrial Halls
- گلخانه‌ها
- مرغداری‌ها
- سالن‌های صنعتی



Technical Specifications	GHN250	GHN150	مشخصات فنی
Fuel Type	گاز طبیعی / گازوئیل Gasoil/NG	گاز طبیعی / گازوئیل Gasoil/NG	نوع سوخت
Capacity (Kcal/h)	250/000	150/000	ظرفیت حرارتی (کیلو کالری در ساعت)
Fuel Consumption (Litre/h or m <sup>3</sup> /h)	18-25	13-17	مصرف سوخت (مترمکعب بر ساعت / لیتر بر ساعت)
Heating Space (App) (m <sup>2</sup> )	5/000	2/500	فضای قابل گرمایش (تقریبی) (مترمکعب)
Electricity (PH,A,V)	1.5 x 1/1kw 3/6/380	1 x 0.75kw 3/3/380	مشخصات برق (ولتاژ، آمپر، فاز)
Fan type	۲	۱	تعداد فن
Warm Air	4	3	خروجی هوای گرم
Chimney Size	20	15	قطر دودکش (سلتیمتر)
Dimensions (cm) (heightxwidthxlength)	220 x 90 x 170	180 x 90 x 150	بعد (سلتیمتر) (طول×عرض×ارتفاع)
Weight (Kg)	320kg	230kg	وزن (کیلوگرم)



صفحه بعد

فهرست

صفحه قبل





سیستم‌های سرمایشی  
**COLDING SYSTEMS**

صفحه بعد

فهرست

صفحه قبل





## کولر آکسیال

مزیت‌ها

- پرتاب هوای ایده‌آل تا ۴۵ متر
- کاهش هزینه برق و صرفه‌جویی در مصرف آب
- استفاده از الکتروموتور با برند الکتروژن یا موتوژن
- استفاده از پد سلولزی با کاغذ و چسب فنلاندی برند کولانسل
- استفاده از پمپ کفکش با کیفیت هر ۳۵ متر به جای واتر پمپ
- استفاده از ورق گالوانیزه ضخیم در بدنه کولر نسبت به کولرهای مشابه در بازار
- کاهش چشمگیر دما و افزایش رطوبت سالن گلخانه نسبت به سیستم پد و فن
- انجام تست‌های سرعت و دبی هوای خروجی در آزمایشگاه همکار سازمان استاندارد مستقر در کارخانه سارماسان
- قابل استفاده در گلخانه‌هایی که فاصله بین پد و فن بالای ۳۵ متر هست و استفاده از سیستم پد و فن قابل اجرا نمیباشد

## Axial Cooler

### Features

- Ideal air throw up to 45 meters.
- Reduce electricity costs and save water.
- Use of electromotors with the brand of Electrogen or Motogen.
- Use of cellulose pad with Finnish paper and glue Kolansel brand.
- Use a quality shoe pump every 35 meters instead of a water pump.
- The use of thick galvanized sheet in the body of the air conditioner compared to similar air conditioners in the market.
- Significant decrease in temperature and increase in humidity of the greenhouse hall compared to the pad and fan system.
- Performing velocity and exhaust air flow tests in the laboratory of the standard organization located in Sarmasan factory.
- Can be used in greenhouses where the distance between the pad and the fan is above 35 meters and the use of the pad and fan system is not applicable.





3ph



ژنیران

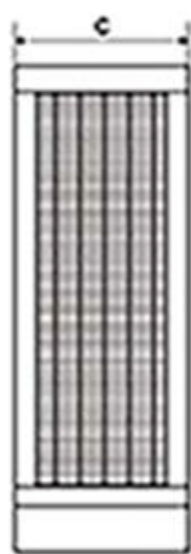
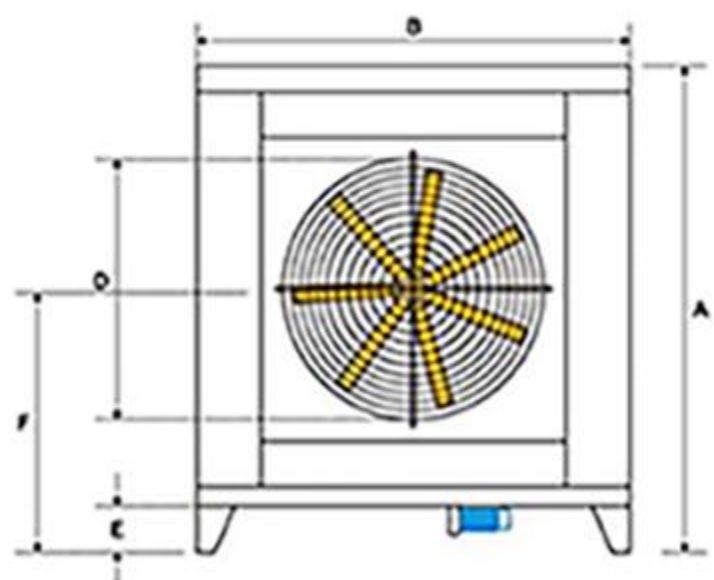
usable

قابل استفاده

- Industrial Halls
- Factories
- Gyms Halls

- سالن‌های صنعتی
- کارخانه‌جات
- سالن‌های ورزشی

Technical Specifications	SN28-3	SN40-3	SN50-3	مشخصات فنی
Aeration capacity	28/000	40/000	50/000	ظرفیت هوادهی m <sup>3</sup> /h
Engine power	1/5	1/5	3	توان موتور HP
Engine type	سه فاز	سه فاز	سه فاز	نوع موتور
Dehydration volume	200	200	200	حجم آبگیری L
Fan speed	700	700	900	سرعت فن Rpm
dimensions of the device	200×80×220	200×80×220	200×85×220	ابعاد دستگاه CM
Weight	170	170	180	وزن Kg



صفحه بعد

فهرست

صفحه قبل





## کولر سانتریفیوژ

مزیت‌ها

- سهولت در نگهداری و تعمیر و سرویس آسان و کم هزینه
- بدنه از گالوانیزه ضخیم و شاسی کشی قدرتمند و بسیار مقاوم
- کنترل آلودگی هوا به دلیل نوع انتقال هوای ورودی به سیستم
- مجهز به پمپ آبرسان مرغوب با توجه به مدل دستگاه از دو تا 4 عدد پمپ آبرسان)
- پوشش رنگ الکترواستاتیک کوره ای با ضخامت بالا و بسیار مقاوم در برابر رطوبت، خوردگی و نورخورشید
- مجهز به فن سانتریفیوژ فوروارد با بالانس استاتیک و دینامیک و حداقل صدا و لرزه الکتروموتورن تبریز
- فن و حلزونی فن سانتریفیوژ از جنس گالوانیزه ضخیم و مقاوم می باشد و دارای بالانس استاتیک و دینامیک می باشند
- در کولر صنعتی های مدل ۱۳۰۰۰ و ۱۸۰۰۰ از فن سانتریفیوژ فوروارد تک استفاده می شود. این فن های ساخت مجموعه سرماسان بوده و دارای راندمان و کیفیت بسیار بالایی می باشند. میزان هوادهی این سری فن از فن های سانتریفیوژ دبل کمتر و به طبع آن مصرف انرژی کمتری نیز دارند

## CENTRIFUGAL COOLER

### Features

- Ease of maintenance and easy and low cost service
- Thick galvanized body and strong and very durable chassis
- Air pollution control due to the type of air entering the system
- Equipped with high quality water pump (according to the device model from two to 4 separate water pumps)
- High thickness electrostatic paint coating and highly resistant to moisture, corrosion and sunlight
- Equipped with forward centrifugal fan with static and dynamic balance and minimum noise and vibration of Tabriz gene electromotor
- Fan and screw The centrifugal fan is made of thick and durable galvanized material and has static and dynamic balance.
- In 13000 and 18000 industrial air conditioners, single forward centrifugal fan is used. These fans are made by Sarmasan and have a very high efficiency and quality. The aeration rate of this series of fans is less than double centrifugal fans and, by nature, they consume less energy.

صفحه بعد

فهرست

صفحه قبل





3ph



ژنیران

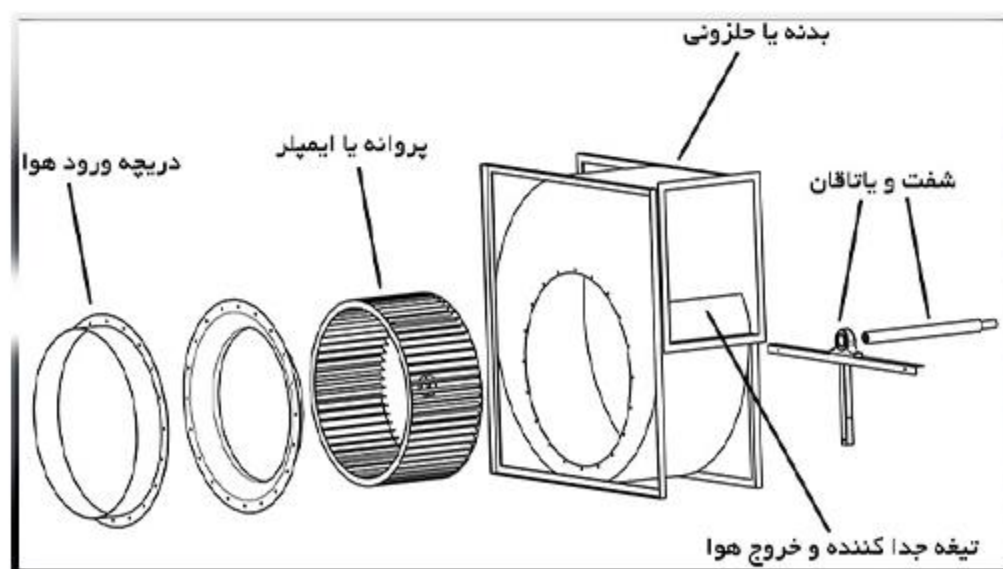
usable

قابل استفاده

- Industrial Halls
- Factories
- Gyms Halls

- سالن‌های صنعتی
- کارخانه‌جات
- سالن‌های ورزشی

Technical Specifications	SNF-13	SNF-25	SNF-32	SNF-50	مشخصات فنی
Aeration capacity	13/000	25/000	32/000	50/000	ظرفیت هوادهی m <sup>3</sup> /h
Engine power	3 hp	7.5 hp	10 hp	15 hp	توان موتور HP
Engine type	3 Ph	3 Ph	3 Ph	3 Ph	نوع موتور
Dehydration volume	100	200	200	200	حجم آبگیری L
Propeller dimensions	45 cm	56 cm	63 cm	80 cm	ابعاد پروانه
Current	4.5 A	7 A	9 A	13 A	جریان
Number of cellulose pads	3	6	6	9	تعداد پد سلولزی
Cellulose pad dimensions	90 x 90 x 7	183 x 60 x 10	183 x 60 x 10	183 x 60 x 10	ابعاد پد سلولزی
dimensions of the device	105 x 105 x 20	150 x 150 x 170	180 x 180 x 200	200 x 200 x 200	ابعاد دستگاه CM
Weight	130 kg	250 kg	330 kg	400 kg	وزن Kg



صفحه بعد

فهرست

صفحه قبل



تیم خدمات پس از فروش شرکت گرمانوین و سرمانوین با بهره‌گیری از متخصص‌ترین تیم فنی مهندسی در زمینه تجهیزات صنعتی گرمایشی و سرمایشی این افتخار را دارد که با کیفیت‌ترین قطعات و بهترین خدمات را به مشتریان خود ارائه می‌کند و در صورت بروز هرگونه مشکل و یا استفاده از گارانتی محصولات میتوانند با خدمات پس از فروش شرکت تماس بگیرند و یا با ثبت درخواست خدمات در سایت شرکت، در سریع‌ترین زمان ممکن نیروی متخصص به محل شما اعزام شود.

021 - 76 21 3408

شماره تماس

[www.ASAYESHNOVIN.com](http://www.ASAYESHNOVIN.com)

وبسایت

آقای اکرمی  
09137378920

نماینده‌گی اصفهان و کاشان

آقای فرهنگی  
09126010076

نماینده‌گی همدان و ساوه